



## DE 200 ST / DE 200 STQ Polar Einbaulautsprecher

### Beschreibung

Der DE 200 ST Polar ist ein audiophiler, hoch belastbarer Stereo-Einbaulautsprecher mit Polar®-Technologie zum Anschluss an Verstärker mit Stereoausgang in Multiroom-Anlagen. Der DE 200 ST Polar wird besonders in kleineren Räumen oder Beschallungszonen eingesetzt, wo ein Lautsprecher ausreicht. Das perfekte, für die Polar-Lautsprecher typische Rundstrahlverhalten und die genaue tonale Abstimmung des 6,5"/2 x 0,75"-Systems mit einer aufwendigen Frequenzweiche sorgen für natürliche, kraftvolle Musikwiedergabe.



### Besonderheiten

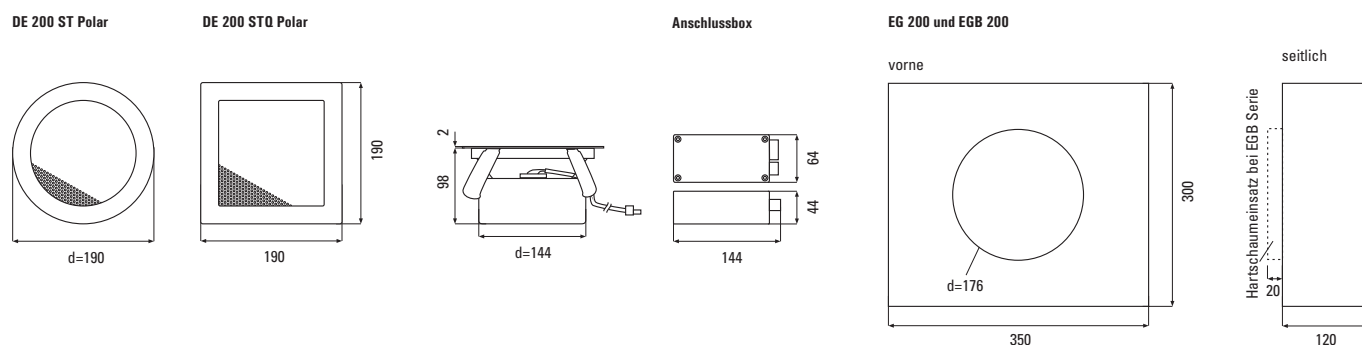
- Stereo-Einbaulautsprecher mit Polar®-Technologie
- 180° Abstrahlwinkel
- Gewinkelte Hochtöner-Anordnung (30°)
- Sehr linearer Frequenzgang
- Geringe Abmessungen und Einbautiefe
- 6,5"-Bass + 2 x 0,75"-Hochtöner-Kalotten
- Belastbarkeit 2 x 80 Watt
- Rund oder Quadratisch
- Standardausführungen Weiß und Edelstahl
- Für Feuchtraum geeignet

### Einsatzbereiche

- Home Audio
- Medienräume
- Konferenzräume
- Gastronomie, Hotels
- Läden, Verkaufsräume
- Ausstellungen, Messen

## DE 200 ST / DE 200 STQ Polar Einbaulautsprecher

### Abmessungen DE 200 ST / DE 200 STQ Polar



### Technische Daten

Prinzip	Stereo-2-Wege-Lautsprecher mit Polar®-Technologie und Frequenzweiche in separater Anschlussbox
Bestückung	6,5"-Bass + 2 x 0,75"-Hochton-Kalotte
Übertragungsbereich	54 ... 21.000 Hz
Impedanz	2 x 8 Ohm
Belastbarkeit	RMS 2 x 40 Watt, Programm 2 x 80 Watt
Schalldruck	86 dB (1W/1m), max. 108 dB
Abstrahlwinkel	180° (-6 dB bis 5 kHz)
Abmessungen	DE 200 ST Polar da=190 mm DE 200 STQ Polar 190 x 190 mm
Einbauöffnung	d=176 mm (Wandstärke 6 ... 30 mm)
Einbautiefe	98 mm
Gewicht	1,8 kg
Anschlüsse	Schraubklemmen, steckbar

### Ausführungen

<b>DE 200 ST Polar weiß</b>	Weiß RAL 9010
<b>DE 200 ST Polar Edelstahl (V2A)</b>	Edelstahl, gebürstet
<b>DE 200 STQ Polar weiß</b>	quadratisch, sonst wie DE 200 ST Polar
<b>DE 200 STQ Polar Edelstahl (V2A)</b>	

Andere Farben und Ausführungen auf Anfrage

### Zubehör

<b>EG 200</b>		Einbaugehäuse für DE 200, alle Typen, Sperrholz Abm. 350 x 300 x 120 mm
<b>EGB 200</b>		Einbaugehäuse für Beton für DE 200, alle Typen, Kunststoff Abm. 350 x 300 x 120 mm

## DE 200 ST / DE 200 STQ Polar Einbaulautsprecher

### Messdiagramm

DE 200 ST Polar Sens. 2,83V/1m: 86 db (100-10k) 54 Hz - 20 kHz (-6 dB) half space

